

ГОСУДАРСТВЕННЫЙ СТАНДАРТ РОССИЙСКОЙ ФЕДЕРАЦИИ

ЭЛЕКТРООБОРУДОВАНИЕ ВЗРЫВОЗАЩИЩЕННОЕ

Часть 18

Взрывозащита вида "герметизация компаундом (*m*)"

Explosionprotected electrical apparatus.

Part 18. Type of protection (*m*)

ОКС 29.260.20
ОКСТУ 3402

Дата введения 2001-01-01

Предисловие

1 РАЗРАБОТАН рабочей группой специалистов по взрывозащищенному электрооборудованию Центра сертификации "СТВ" и Испытательного центра промышленной продукции РФЯЦ-ВНИИЭФ

ВНЕСЕН Техническим комитетом по стандартизации ТК 403 "Взрывозащищенное и рудничное электрооборудование"

2 УТВЕРЖДЕН И ВВЕДЕН В ДЕЙСТВИЕ Постановлением Госстандарта России от 16 декабря 1999 г. N 529-ст

3 Настоящий стандарт (кроме приложений D, E и F) представляет собой аутентичный текст международного стандарта МЭК 60079-18-92 "Электрооборудование взрывозащищенное. Часть 18. Взрывозащита вида "герметизация компаундом (*m*)" с дополнительными требованиями, отражающими потребности экономики страны

4 ВВЕДЕН ВПЕРВЫЕ

Введение

Настоящий стандарт входит в комплекс государственных стандартов, разрабатываемых Техническим комитетом по стандартизации ТК 403 "Взрывозащищенное и рудничное электрооборудование" на основе применения международных стандартов МЭК на взрывозащищенное электрооборудование.

Стандарт содержит технические требования и методы испытаний электрооборудования, взрывозащита которого обеспечивается путем герметизации электрооборудования, его составных частей и Ex компонентов электроизоляционным компаундом, предотвращающим доступ взрывоопасной атмосферы к частям электрооборудования, способным вызвать ее воспламенение за счет искрения или нагрева.

В стандарт включены дополнительные требования, разъясняющие соответствующие положения МЭК 60079-18-92 и (или) конкретизирующие их с учетом сложившейся в России практики.

Приложение Д содержит краткое описание метода облучения образцов компаунда при испытаниях на светостойкость и соответствует требованиям международных стандартов ИСО 4892-1-94 "Пластмассы. Метод облучения лабораторными источниками света. Часть 1. Общие

требования”, ИСО 4892-2-94 “Пластмассы. Метод облучения лабораторными источниками света. Часть 2. Дуговые ксеноновые лампы” в части, необходимой для проведения испытаний по С.3.1. Необходимость введения данного приложения обусловлена тем, что международный стандарт ИСО 4892, ссылка на который содержится в стандарте МЭК 60079-18-92, не введен в России в качестве национального.

Приложение Е содержит отличительные признаки настоящего стандарта и стандарта МЭК 60079-18-92.

Дополнения, отражающие потребности экономики страны, в тексте стандарта выделены курсивом.

В стандарте сохранена нумерация основного текста и приложений (за исключением приложений Д и Е), установленная МЭК 60079-18-92.

1 Область применения

Настоящий стандарт устанавливает специальные требования к конструированию и испытанию взрывозащищенного электрооборудования (*далее - электрооборудование*) *групп I и II*, частей электрооборудования и Ех компонентов на номинальное напряжение не более 11 кВ (*переменного тока частотой 48-62 Гц и постоянного тока*) с взрывозащитой вида “герметизация компаундом (*m*)”, предназначенного для использования в местах, опасность которых обусловлена присутствием взрывоопасных смесей горючих газов или паров при нормальном атмосферном давлении.

Требования стандарта дополняют требования ГОСТ Р 51330.0, за исключением следующих разделов (подразделов, пунктов) ГОСТ Р 51330.0, которые для электрооборудования, частей электрооборудования и Ех компонентов с взрывозащитой вида “герметизация компаундом (*m*)” не применяются:

- 5.1 - максимальная температура поверхности (для Ех компонентов);
- 6.2 - выдержка времени перед вскрытием оболочки;
- 7.4 - резьбовые отверстия в оболочках из пластмассы;
- 9 - крепежные средства;
- 10 - блокировочные устройства;
- 16 - кабельные и трубные вводы;
- 18 - распределительные устройства;
- 19 - плавкие предохранители;
- 21.2 - колпаки для осветительной арматуры;
- 23.4.3.1 - испытание на ударпрочность (для Ех компонентов);
- 23.4.4 - испытание степени защиты оболочек;
- 23.4.8 - испытание во взрывоопасных смесях;
- В.3.1 - проверка прочности крепления небронированных кабелей в кабельных вводах;
- В.3.2 - проверка прочности крепления бронированных кабелей в кабельных вводах.

Требования настоящего стандарта являются обязательными

2 Нормативные ссылки

В настоящем стандарте использованы ссылки на следующие стандарты:

ГОСТ 1983-89 (МЭК 44-4-80, МЭК 186-87) Трансформаторы напряжения. Общие технические условия

ГОСТ 4647-80 Пластмассы. Метод определения ударной вязкости по Шарпи

ГОСТ 4650-80 Пластмассы. Методы определения водопоглощения

ГОСТ Р 50532-93 (МЭК 212-71) Материалы электроизоляционные твердые. Стандартные условия, устанавливаемые до и во время испытаний

ГОСТ Р 50538-93 (МЭК 127-74) Миниатюрные плавкие предохранители. Трубочатые плавкие вставки

ГОСТ Р 50339.0-92 (МЭК 269-1-86) Низковольтные плавкие предохранители. Общие требования

ГОСТ Р 50339.1-92 (МЭК 269-2-86) Низковольтные плавкие предохранители. Часть 2. Дополнительные требования к плавким предохранителям промышленного назначения

ГОСТ Р 50339.2-92 (МЭК 269-2-1-87) Низковольтные плавкие предохранители. Часть 2-1. Дополнительные требования к плавким предохранителям промышленного назначения. Разделы I-III

ГОСТ Р 50339.3-92 (МЭК 269-3-87) Низковольтные плавкие предохранители. Часть 3. Дополнительные требования к плавким предохранителям бытового и аналогичного назначения

ГОСТ Р 50339.4-92 (МЭК 269-4-86) Низковольтные плавкие предохранители. Часть 4. Дополнительные требования к плавким предохранителям для защиты полупроводниковых устройств

ГОСТ Р 51330.0-99 (МЭК 60079-0-98) Электрооборудование взрывозащищенное. Часть 0. Общие требования

ГОСТ Р 51330.8-99 Электрооборудование взрывозащищенное. Часть 7. Защита вида *e*

ГОСТ Р 51330.10-99 (МЭК 60079-11-99) Электрооборудование взрывозащищенное. Часть 11. Искробезопасная электрическая цепь *i*

ГОСТ Р 51330.20-99 Электрооборудование рудничное. Изоляция, пути утечки и электрические зазоры. Технические требования и методы испытаний

ИСО 1817-85 Резина вулканизированная. Определение влияния жидкостей

3 Определения

В настоящем стандарте применяют следующие термины с соответствующими определениями, которые дополняют определения, приведенные в ГОСТ Р 51330.0.

3.1 взрывозащита вида “герметизация компаундом (*m*)”: Взрывозащита, при которой части электрооборудования, способные воспламенить взрывоопасную атмосферу за счет искрения или нагрева, заключаются в компаунд таким образом, чтобы взрывоопасная атмосфера не могла воспламениться.

3.2 компаунды: Термоактивная, термопластическая полимерная смола (отверждаемая в естественных условиях) и эластомерные материалы с наполнителями и (или) добавками или без них после затвердевания.

3.3 температурный диапазон компаунда: Диапазон температур, в пределах которого свойства компаунда в процессе использования или хранения обеспечивают соответствие требованиям настоящего стандарта.

3.4 наибольшая рабочая температура компаунда: Максимальная температура, воздействию которой может непрерывно подвергаться компаунд согласно данным, представленным изготовителем компаунда.

3.5 герметизация компаундом (далее - герметизация): Процесс нанесения компаунда для защиты любого электротехнического устройства (устройств) методом погружения или заливки.

3.6 погружение: Процесс заключения в компаунд электротехнического устройства (устройств) путем заполнения компаундом формы с расположенным в ней устройством и последующего извлечения залитого устройства (устройств) из формы после отверждения компаунда.

3.7 заливка: Процесс погружения, в котором форма остается скрепленной с залитым устройством (устройствами).

3.8 *E_x* компонент: Элемент электрооборудования, который не предназначен для самостоятельного использования во взрывоопасной атмосфере и требует дополнительной сертификации электрооборудования, с которым он применяется.

4 Требования к документации на компаунды

4.1 Документы, предоставляемые изготовителем и проверяемые испытательной лабораторией (центром) в соответствии с 23.2 ГОСТ Р 51330.0 должны давать точное описание используемого компаунда (компаундов) и содержать технологические инструкции приготовления компаунда и герметизации электрооборудования.

4.2 В описании должны быть указаны:

- название и адрес изготовителя материала;
- точные и подробные сведения о материале, его цвет, а также вид и процентное содержание наполнителей и других добавок, если они включаются;
- способы обработки поверхности, например покрытие лаком и т.д., если они используются;
- температурный диапазон компаунда (компаундов);

- *наибольшая рабочая температура* компаунда (компаундов).

4.3 Испытательная лаборатория (центр) может не проверять соответствие материала его описанию.

5 Технические требования для всего электрооборудования

5.1 Общие положения

5.1.1 Выбор компаунда (компаундов) для использования в конкретных целях зависит от назначения каждого компаунда. В расчет должны приниматься только те свойства компаунда, от которых зависит взрывозащита вида “герметизация компаундом (*m*)”.

Требования 7.3 ГОСТ Р 51330.0 (опасность воспламенения электростатическим разрядом для оболочек из пластмасс) относятся к поверхности компаунда в электрооборудовании, частях электрооборудования или Ех компонентах с взрывозащитой вида “герметизация компаундом (*m*)”, когда такая поверхность доступна воздействию окружающей среды.

Требования 7.3 ГОСТ Р 51330.0 не применяются, если части электрооборудования или Ех компоненты с взрывозащитой “герметизация компаундом (*m*)” предназначены для установки внутри дополнительной оболочки.

5.1.2 При герметизации не должно возникать пустот, но разрешается герметизировать элементы (реле, транзисторы и т.д.) с предусмотренным для каждого из них внутренним свободным объемом до 100 см³. Толщина компаунда между такими элементами должна быть не менее 3 мм. Если объем полости меньше 1 см³, толщина компаунда может быть снижена до 1 мм.

До герметизации переключающие контакты необходимо обеспечить дополнительной оболочкой. Если номинальный ток контакта превышает 6 А, дополнительная оболочка должна быть неорганической.

Не следует использовать рыхлые наполнители для снижения свободного объема полости до заданного верхнего предела.

5.1.3 Электрооборудование, части электрооборудования или Ех компоненты с взрывозащитой вида “герметизация компаундом (*m*)”, предназначенные для подключения к внешнему источнику питания, должны выдерживать *электродинамическое и термическое воздействие сквозных токов* короткого замыкания 4000 А, если их маркировка не содержит иного значения допускаемого тока короткого замыкания.

5.1.4 Взрывозащита вида “герметизация компаундом (*m*)” должна сохраняться также при возникновении допускаемых технической документацией перегрузок и любого однократного внутреннего короткого замыкания, способных вызвать перенапряжение или чрезмерный ток, например короткое замыкание или любой другой выход из строя какого-либо элемента (в том числе изменение его характеристик), неисправности в печатных схемах и т.д.

Критерии оценки результатов испытаний приведены в 8.2.1.3.

Примечание - Если неисправность может привести к одной или большему количеству следующих одна за другой неисправностей (например, отклонение от номинала другого элемента), первичную и последующие неисправности рассматривают как одну.

Элементы по 5.1.5 и расстояния по 5.3 считают неповреждаемыми.

5.1.5 Элементы

а) Считают, что следующие элементы не подвержены короткому замыканию или их сопротивление не снижается по сравнению с номинальным значением при герметизации в соответствии с настоящим стандартом и при нормальном режиме работы, если они используются при напряжении или мощности, не превышающих 2/3 номинального значения, установленного техническими условиями изготовителя элементов:

- пленочные резисторы;
- проволочные резисторы со спиральной намоткой в один слой;
- катушки индуктивности со спиральной намоткой в один слой.

б) Считают, что следующие элементы не подвержены короткому замыканию или их сопротивление не снижается, а емкость не увеличивается по сравнению с номинальным значением при их герметизации в соответствии с настоящим стандартом и при нормальном режиме работы, если они используются при напряжении, не превышающем 2/3 их номинального

напряжения, установленного техническими условиями изготовителя элементов:

- пластмассовые конденсаторы из фольги;
- бумажные конденсаторы;
- керамические конденсаторы.

с) Считают, что оптроны и реле, используемые для разделения различных цепей, при герметизации в соответствии с настоящим стандартом не подвержены пробоем между разделяемыми электрическими цепями, если:

- 1) сумма U действующих значений напряжения цепей не превышает 1000 В и
- 2) электрическая прочность изоляции, проверяемая по 8.2.3, составляет не менее $1,5 U$.

д) Считают, что трансформаторы, катушки индуктивности и обмотки двигателей, герметизированные в соответствии с настоящим стандартом, не подвержены межвитковому короткому замыканию, а трансформаторы не подвержены пробоем между обмотками, если:

1) они соответствуют ГОСТ Р 51330.8, в том числе те, диаметр проволоки которых меньше 0,25 мм, и

- 2) имеют *встроенную или внешнюю* защиту от недопустимых внутренних температур.

Примечание - Здесь и далее по тексту стандарта термин "герметизированный" означает: залитый компаундом, находящийся под слоем компаунда в результате процесса герметизации (см. определение термина "герметизация компаундом" в 3.5).

е) Считают, что трансформаторы не подвержены межвитковому короткому замыканию или пробоем между обмотками, если они отвечают требованиям 8.1 ГОСТ Р 51330.10, за исключением трансформаторов второго типа по 8.1 ГОСТ Р 51330.10.

5.1.6 Крепление электрооборудования, частей электрооборудования или Ех компонентов с взрывозащитой вида "герметизация компаундом (m)" не должно нарушать свойств взрывозащиты данного вида.

5.2 Толщина слоя компаунда

5.2.1 Толщина слоя компаунда между его наружной поверхностью и элементами (проводниками) в герметизированной сборке должна быть не менее 3 мм.

Для электрооборудования, частей электрооборудования или Ех компонентов небольших размеров с взрывозащитой вида "герметизация компаундом (m)", у которых площадь наружной поверхности компаунда не превышает 2 см^2 , толщина слоя компаунда должна быть не менее 1 мм. Если в этом случае испытание на удар в соответствии с ГОСТ Р 51330.0 или проверку электрической прочности по 8.2.3 настоящего стандарта провести нельзя, орган по сертификации должен *присвоить маркировку взрывозащиты* со знаком Х и потребовать дополнительного применения других средств защиты, например дополнительной механической защиты.

5.2.2 Если электрооборудование, части электрооборудования или Ех компоненты с взрывозащитой вида "герметизация компаундом (m)" содержат металлический защитный корпус (герметизация методом заливки), толщина слоя компаунда между корпусом и любым элементом или проводником должна быть не менее 1 мм.

Для вращающихся машин с обмотками в пазах, пазовая изоляция должна иметь минимальную толщину 0,2 мм, должна быть вытянута на конце паза не менее чем на 5 мм и защищена компаундом требуемой толщины в соответствии с 5.2.1.

5.2.3 Если электрооборудование, части электрооборудования или Ех компоненты с взрывозащитой вида "герметизация компаундом (m)" содержат защитный корпус из изоляционного материала (герметизация методом заливки), необходимость в наличии ограничения минимальной толщины слоя компаунда между защитным корпусом и любым элементом или проводником не возникает при условии, что толщина защитного корпуса составляет как минимум 1 мм; если эта толщина менее 1 мм, суммарная толщина защитного корпуса и слоя компаунда должна отвечать требованиям 5.2.1.

Защитный корпус из изоляционного материала должен выдерживать испытания согласно приложению С.

Если защитный корпус или часть защитного корпуса из неметаллического материала служит непосредственно опорой для неизолированных токоведущих частей, трекинговость и длина путей утечки по поверхности стенок защитного корпуса должны отвечать требованиям 4.4 ГОСТ Р 51330.8 для электрооборудования группы II и ГОСТ Р 51330.20 - для электрооборудования группы I.

5.3 Расстояния в компаунде

Возможность описанных в 5.1.4 повреждений можно не учитывать, если расстояния между неизолированными токоведущими частями:

- одной и той же цепи;
- цепи и заземленных проводящих частей;
- двух отдельных цепей,

механически зафиксированными относительно друг друга перед герметизацией, равны как минимум значениям, приведенным таблице 1.

Расстояния между токоведущими частями герметизированных электронных сборок (например, печатные платы) не должны рассматриваться как расстояния в компаунде.

5.4 Ограничение температур

В режиме нормальной работы температура электрооборудования не должна превышать ни одного из указанных в его маркировке значений максимальной температуры поверхности, температурного класса или рабочей температуры компаунда.

Электрооборудование, части электрооборудования или Eх компоненты с взрывозащитой вида “герметизация компаундом (*m*)” должны быть защищены таким образом, чтобы в условиях короткого замыкания согласно 5.1.3 и 5.1.4 взрывозащита этого вида не нарушалась.

Это может достигаться с помощью встроенного или внешнего электрического или теплового предохранителя, не возвращающегося автоматически в исходное состояние.

Примечание - Электрооборудование, части электрооборудования или Eх компоненты с взрывозащитой вида “герметизация компаундом (*m*)” могут дополнительно содержать автоматически возвращающийся в исходное состояние предохранитель.

Таблица 1 - Минимальное расстояние в компаунде

| Номинальное напряжение изоляции (действующее значение), В | Минимальное расстояние, мм |
|--|----------------------------|
| 380 | 1,0 |
| 500 | 1,5 |
| 660 | 2,0 |
| 1000 | 2,5 |
| 1500 | 4,0 |
| 3000 | 7,0 |
| 6000 | 12,0 |
| 10000 | 20,0 |

Примечание - Номинальное напряжение может превышать указанные в таблице значения на 10%.

5.5 Внешние соединения

5.5.1 Ввод всех проводников, в том числе кабелей, в компаунд должен осуществляться таким образом, чтобы обеспечивалась защита от возможного проникновения взрывоопасной газовой среды в электрооборудование, части электрооборудования или Eх компоненты с взрывозащитой вида “герметизация компаундом (*m*)”. Это достигается, например, за счет введения неизолированной части проводника в компаунд на глубину не менее 5 мм.

5.5.2 Если соединение выполняется кабелем, постоянно подключенным к электрооборудованию или частям электрооборудования с взрывозащитой вида “герметизация компаундом (*m*)”, необходимо провести проверку прочности крепления кабеля в соответствии с 8.2.2.

5.6 Защита негерметизированных компаундом токоведущих частей

Негерметизированные компаундом токоведущие части, проходящие по поверхности компаунда, должны быть защищены взрывозащитой одного из видов, перечисленных в 1.2 ГОСТ Р 51330.0.

5.7 Сцепление компаунда

Если части электрооборудования не полностью погружены в компаунд, например печатная плата, подвергаемая частичной герметизации, сцепление компаунда с этими частями должно осуществляться методами, определяемыми изготовителем сборки; к ним могут относиться литье, нанесение клея и (или) покрытие лаком с предварительным травлением этой поверхности в случае необходимости, в результате чего исключается возможность попадания влаги между компаундом и защищаемыми частями.

После испытаний по 8.2.1 не должно наблюдаться отслаивания компаунда.

6 Дополнительные требования к конкретному электрооборудованию

Эти требования дополняют требования раздела 5 настоящего стандарта, которые, если иное не оговорено в технической документации, также применимы к конкретному электрооборудованию, рассматриваемому в 6.1 и 6.2.

6.1 Первичные и вторичные элементы, батареи и аккумуляторы

Герметизации могут подвергаться лишь элементы, которые при обычном использовании в заданных изготовителем условиях не предполагают газовыделения, утечки электролита или не подвержены чрезмерному нагреву.

Электрооборудование, части электрооборудования или Ех компоненты с взрывозащитой вида “герметизация компаундом (*m*)” должны конструироваться таким образом, чтобы была обеспечена возможность выхода во внешнюю атмосферу любого газа, который может образоваться, если не будут приняты одобренные испытательной лабораторией (центром) меры предосторожности по предотвращению выхода газа или деформаций, нарушающих взрывозащиту вида “герметизация компаундом (*m*)”.

При герметизации элементов, батарей или аккумуляторов необходимо учитывать допуски на расширение, например путем прокладки упругого эластомера вокруг элемента, батареи или аккумулятора так, чтобы предотвратить воздействие чрезмерного давления на компаунд.

Если зарядное устройство не находится в этой же оболочке, в сертификате должны быть указаны требуемые условия зарядки, а прибор должен маркироваться знаком Х согласно 27.2 (перечисление 9) ГОСТ Р 51330.0.

Результаты испытания по 8.2.4 должны быть положительными.

6.2 Плавкие предохранители

Герметизации могут подвергаться предохранители, плавкие элементы которых защищены, например, оболочкой из стекла или керамики.

При напряжении выше 60 В плавкие предохранители должны обладать разрывной мощностью согласно требованиям ГОСТ Р 50538 или ГОСТ Р 50539.

Максимальная температура, возникающая в результате перегорания плавкого предохранителя, может превышать *наибольшую рабочую температуру* компаунда при условии, что взрывозащита вида “герметизация компаундом (*m*)” не нарушается (например, трещинами). При этом температура поверхности электрооборудования или частей электрооборудования с взрывозащитой вида “герметизация компаундом (*m*)” не должна выходить за пределы температуры или температурного класса, указанных в маркировке электрооборудования.

7 Отбор образцов для испытаний

Испытательной лаборатории (центру) для испытаний должно быть представлено следующее количество образцов.

Электрооборудование группы I:

- один образец, не залитый компаундом;
- четыре образца, залитых компаундом.

Электрооборудование группы II:

- один образец, не залитый компаундом;
- два образца, залитых компаундом.

8 Специальные проверки и испытания

Данные требования дополняют требования раздела 23 ГОСТ Р 51330.0, которые, если не оговорено иное, также применимы к электрооборудованию с взрывозащитой вида “герметизация компаундом (*m*)”.

Последовательность испытаний электрооборудования группы I и компаундов указана в В.1 приложения В.

Последовательность испытаний электрооборудования группы II и компаундов указана в В.2 приложения В.

8.1 Испытания компаундов

8.1.1 Проверка электрической прочности изоляции

Диск компаунда диаметром (50 ± 2) мм и толщиной $(3\pm 0,2)$ мм должен быть испытан при напряжении 4 кВ и частоте от 48 до 62 Гц между электродами диаметром (30 ± 2) мм, расположенными в центре диска. Напряжение должно подаваться не менее 5 мин при самой высокой температуре из температурного диапазона компаунда (см. 3.3).

Во время испытания не должно происходить перекрытия или пробоя изоляции.

8.1.2 Испытание на водопоглощение

Это испытание должно проводиться лишь на образцах компаунда (компаундов), который предполагается использовать для герметизации электрооборудования, предназначенного для эксплуатации во влажной атмосфере.

Взвешивают три сухих (см. ГОСТ 4650) образца такого (их) компаунда (ов) диаметром (50 ± 2) мм и толщиной $(3\pm 0,2)$ мм. Затем их погружают на 24 ч в водопроводную воду при температуре (23 ± 2) °С. После этого их извлекают из воды, вытирают насухо и вновь взвешивают. Увеличение массы не должно превышать 1%.

Если такое испытание не проводилось, электрооборудование должно маркироваться знаком Х, а в сопроводительной документации должны быть указаны ограничения по его использованию.

8.2 Испытания электрооборудования, частей электрооборудования или Ех компонентов с взрывозащитой вида “герметизация компаундом (m)”

8.2.1 Тепловые испытания

8.2.1.1 Максимальные температуры

Образец электрооборудования, часть электрооборудования или Ех компонент должны подвергаться типовому испытанию, подтверждающему, что:

- в режиме нормальной работы электрооборудования его температура не выходит за пределы, указанные в 5.4;
- в условиях отказа электрооборудования, указанных в 5.1.4, максимальная температура поверхности не выходит за установленные пределы.

Испытания электрооборудования, частей электрооборудования или Ех компонентов без внешней нагрузки должны проводиться в соответствии с 23.4.6.1 ГОСТ Р 51330.0 при напряжениях питания $U_{ном}+10\%$ и $U_{ном}-10\%$, где $U_{ном}$ - номинальное значение напряжения питания.

Испытания электрооборудования, частей электрооборудования или Ех компонентов с внешней нагрузкой должны проводиться при установке величины тока на максимальное значение, не вызывающее срабатывания предохранителя.

Считают, что конечная температура достигнута, если скорость ее изменения не превышает 2 °С/ч.

Примечание - В качестве предохранителя может использоваться плавкий предохранитель в соответствии с ГОСТ Р 50538, а испытательный ток может составлять $1,7 I_{ном}$, где $I_{ном}$ - номинальная величина потребляемого тока.

8.2.1.2 Тепловое циклическое испытание

Образец должен быть снабжен одним или несколькими датчиками температуры, расположенными в компаунде на участках, имеющих, по мнению испытательной лаборатории (центра), максимальную температуру. Если образец содержит обмотки, температура может быть определена по изменению электрического сопротивления этих обмоток.

Источник электроэнергии должен быть отключен от образца, а образец должен иметь температуру (21 ± 2) °С. Затем его помещают в среду температурой $[(T_{Аmax}+10)\pm 2]$ °С (здесь и далее $T_{Аmax}$ - максимальная температура окружающей среды в процессе эксплуатации электрооборудования). Считают, что температура образца стабилизировалась, если разность между температурой внутри и снаружи образца меньше 2 °С. После стабилизации температуры образца на уровне $[(T_{Аmax}+10)\pm 2]$ °С на него подают напряжение питания, обеспечивающее наиболее неблагоприятный режим, в пределах от 90 до 110% номинального напряжения, если:

- в нормативных документах для данного электрооборудования не будут предусмотрены другие допуски или перегрузки, или
- образец имеет один или несколько внутренних тепловых предохранителей. В этом случае нужно лишь подключить образец к источнику питания с напряжением, создающим уровень температур, который не вызывает срабатывание теплового предохранителя, не возвращающегося автоматически в исходное состояние.

Примечание - В испытательных целях испытательная лаборатория (центр) может произвести

шунтирование внутренних тепловых предохранителей.

Изменение температуры внутри образца наблюдается до достижения устойчивого распределения температур. Предполагается, что это происходит, когда градиент температуры внутри образца становится меньше $2\text{ }^{\circ}\text{C}/\text{ч}$. Минимальная продолжительность подачи питания составляет 1 ч.

Температура внутри образца не должна превышать заданную наибольшую рабочую температуру компаунда (см. 5.4).

Образец обесточивают, извлекают из среды с температурой $(T_{Amax}+10)\text{ }^{\circ}\text{C}$ и охлаждают до температуры $(21\pm 2)\text{ }^{\circ}\text{C}$. Разность в $2\text{ }^{\circ}\text{C}$ между температурой внутри и снаружи образца вновь используют в качестве критерия достижения температуры $(21\pm 2)\text{ }^{\circ}\text{C}$.

Затем образец помещают в среду температурой $[(T_{Amin}-5)\pm 2]\text{ }^{\circ}\text{C}$ (*здесь и далее T_{Amin} - минимальная температура окружающей среды в процессе эксплуатации электрооборудования*).

Считают, что температура образца стабилизировалась, если разность температур внутри и снаружи образца меньше $2\text{ }^{\circ}\text{C}$.

После стабилизации температуры образца на уровне $[(T_{Amin}-5)\pm 2]\text{ }^{\circ}\text{C}$ на него вновь подают напряжение питания, обеспечивающее наиболее неблагоприятный режим, в пределах от 90 до 110% номинального напряжения, если другими документами не предусмотрены другие допуски или перегрузки для аналогичного электрооборудования.

Изменение температуры внутри образца наблюдается до достижения устойчивого распределения температур. Предполагается, что это происходит, когда градиент температуры внутри образца становится меньше $2\text{ }^{\circ}\text{C}/\text{ч}$. Минимальная продолжительность подачи питания составляет 30 мин.

После этого образец обесточивают и охлаждают до температуры $[(T_{Amin}-5)\pm 2]\text{ }^{\circ}\text{C}$. Минимальная продолжительность охлаждения - 30 мин, если критерием $2\text{ }^{\circ}\text{C}$ перепада температур не предусматривается более длительное время.

Затем источник питания включают вновь и цикл подачи и отключения питания повторяют. В общей сложности необходимо провести три полных цикла до извлечения образца из среды температурой $(T_{Amin}-5)\text{ }^{\circ}\text{C}$ и его повторного нагрева при комнатной температуре.

Схема теплового циклического испытания представлена в приложении А.

8.2.1.3 Критерии положительных результатов испытаний

После тепловых испытаний образец подвергают внешнему осмотру. Не должно наблюдаться никаких видимых повреждений, например трещин в компаунде, обнажения герметизированных узлов, отслаивания, недопустимой усадки, вспучивания, расщепления или разупрочнения, способных нарушить взрывозащиту вида "герметизация компаундом (*m*)". Кроме того, должны отсутствовать признаки перегрева компаунда.

8.2.2 Испытание прочности крепления кабеля растягивающим усилием

Это испытание на Ex компонентах не проводят.

Испытание согласно требованиям 5.5.2 проводят следующим образом.

К кабелю вдоль оси ввода кабеля в компаунд в течение 1 ч прикладывают растягивающее усилие, величина которого в ньютонах равна:

20-кратному значению диаметра кабеля в миллиметрах, или

50-кратному значению массы герметизированного электрооборудования в килограммах, в зависимости от того, какое значение меньше, но не менее 1 Н.

После испытания не должно наблюдаться видимого смещения между компаундом и кабелем.

8.2.3 Проверка электрической прочности изоляции

Проверку электрической прочности изоляции проводят:

- а) между гальванически не связанными электрическими цепями;
- б) между каждой цепью и всеми заземленными частями;
- с) между каждой цепью и поверхностью компаунда, которую, при необходимости, можно лакировать проводящей фольгой.

Действующее значение испытательного напряжения должно составлять 500 В у электрооборудования с напряжением питания, не превышающим максимум 90 В, и $(2U+1000)$ В с минимальным напряжением 1500 В переменного тока при более высоких напряжениях питания, частоте от 48 до 62 Гц, или напряжением постоянного тока, равным максимальному напряжению переменного тока, если испытательное напряжение переменного тока вызывает повреждение электронных узлов внутри компаунда.

Напряжение U представляет собой:

- сумму номинальных напряжений двух испытываемых цепей для случая а);
- номинальное напряжение испытываемой цепи для случаев б) и с).

Испытательное напряжение должно равномерно увеличиваться до заданного значения за не менее чем 10 с и затем сохраняться на этом уровне по крайней мере в течение 60 с. В процессе испытаний не должно происходить перекрытия изоляции или пробоя.

Примечание - Может возникнуть необходимость дополнительных испытаний электрооборудования на напряжение св. 1000 В для проверки отсутствия воздействия частичного разряда внутри компаунда и эффектов короны на изоляционные свойства компаунда.

8.2.4 Испытания первичных и вторичных элементов, батарей и аккумуляторов с взрывозащитой вида “герметизация компаундом (m)”

Образец должен быть снабжен одним или несколькими датчиками температуры, расположенными внутри компаунда в соответствии с 8.2.1.

8.2.4.1 Испытание на разряд

Образец следует поместить в среду температурой ($T_{Amax} \pm 2$) °С. Критерий 2 °С перепада температур используют согласно 8.2.1.2.

Испытание на разряд должно проводиться таким образом, чтобы полностью заряженные элемент, батарея или аккумулятор полностью разряжались на внешнюю нагрузку согласно одному из следующих вариантов:

- на нагрузку 1 мОм, если электрооборудование, части электрооборудования или Ех компоненты с взрывозащитой вида “герметизация компаундом (m)” содержат токоограничивающий резистор или электронное устройство;
- на нагрузку, сопротивление которой подбирается таким образом, чтобы ток разряда в 1,7 раз превышал номинальный ток любого герметизированного плавкого предохранителя;
- на нагрузку, сопротивление которой не вызывает срабатывания любого герметизированного теплового предохранителя.

Если подключенное устройство герметизируется вместе с элементом, батареей или аккумулятором либо постоянно соединено с испытываемым образцом, его следует считать замкнутым накоротко, пока оно не будет повреждено (см. 5.1.5)

Выполнение требований 5.4 контролируют по максимальной температуре элементов, батарей или аккумуляторов и поверхности компаунда.

Критерии положительных результатов испытания - те же, что и в 8.2.1.3.

8.2.4.2 Проверка электрической прочности изоляции

Проверка электрической прочности изоляции по 8.2.3 должна проводиться только в случае, если элементы, батареи или аккумуляторы с взрывозащитой вида “герметизация компаундом (m)” используют не как одиночный источник питания, а в совокупности с другими источниками питания, гальванически связанными с ними.

9 Прием-сдаточные испытания

9.1 Контроль внешнего вида

Электрооборудование, части электрооборудования или Ех компоненты с взрывозащитой вида “герметизация компаундом (m)” должны подвергаться внешнему осмотру. Не допускается наличие видимых повреждений компаунда, например трещин, обнажения герметизированных элементов, отслаивания, недопустимой усадки, вспучивания, расщепления или разупрочнения.

9.2 Проверка электрической прочности изоляции

Проверка электрической прочности изоляции должна проводиться в условиях, изложенных в 8.2.3:

- между не связанными между собой электрическими цепями, доступными извне;
- между всеми связанными между собой электрическими цепями, доступными извне, и всеми соединенными вместе открытыми проводящими частями;
- между каждой доступной извне цепью, рабочее напряжение которой более 60 В, и каждой близкорасположенной открытой проводящей частью.

9.3 Проверка электрических характеристик

Необходимо контролировать соответствие электрических характеристик (напряжение, ток, активная мощность и т.д.) требованиям технических условий, представляемых испытательной лабораторией (центру).

9.4 Трансформаторы напряжения

Для трансформаторов напряжения, рассчитанных на напряжения св. 1 кВ, уровень частичных разрядов должен соответствовать требованиям ГОСТ 1983.

10 Маркировка

10.1 Маркировка электрооборудования

Электрооборудование и части электрооборудования с взрывозащитой вида “герметизация компаундом (*m*)” должны иметь маркировку в соответствии с ГОСТ Р 51330.0 и *содержать следующие дополнительные данные:*

- 10.1.1 знак вида взрывозащиты “m”;
- 10.1.2 входные и выходные электрические характеристики, например напряжение, ток и т.д.;
- 10.1.3 по мере необходимости, данные о внешних плавких предохранителях;
- 10.1.4 допускаемый ток короткого замыкания внешнего источника электропитания, если он не равен 4000 А (см. 5.1.3).

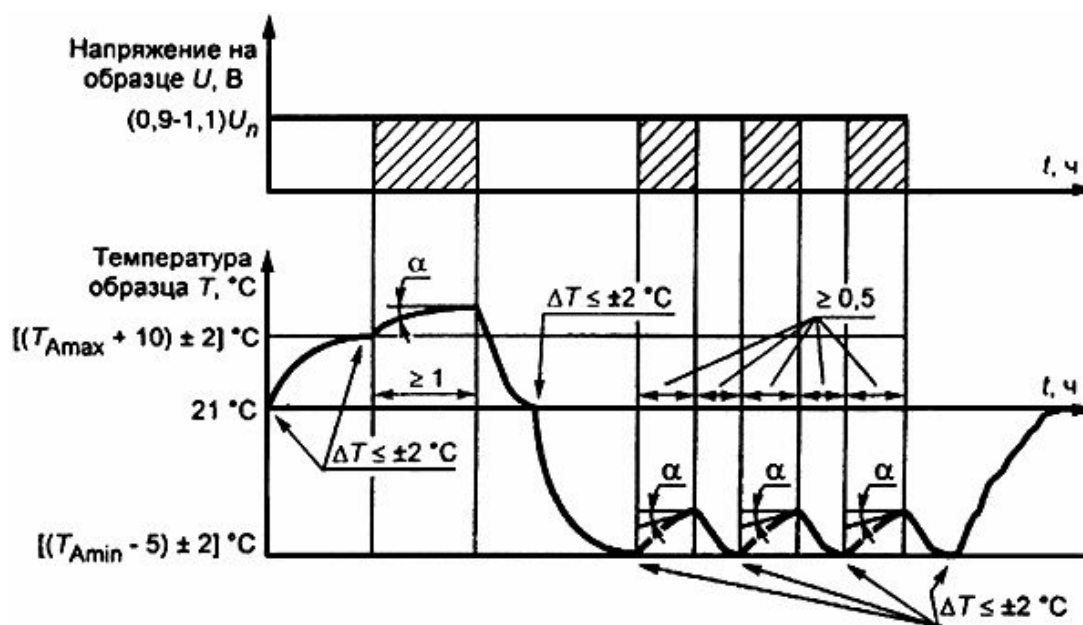
10.2 Маркировка Ex компонентов

Ex компоненты с взрывозащитой вида “герметизация компаундом (*m*)” должны иметь маркировку, предусмотренную в 27.6 ГОСТ Р 51330.0, за исключением перечисления 4. К дополнительной маркировке для взрывозащиты вида “герметизация компаундом (*m*)” относят:

- 10.2.1 знак вида взрывозащиты “m”;
- 10.2.2 входные и выходные электрические характеристики, например напряжение, ток и т.д.;
- 10.2.3 по мере необходимости, данные о внешних плавких предохранителях;
- 10.2.4 допускаемый ток короткого замыкания внешнего источника электропитания, если он не равен 4000 А (см. 6.1.3);
- 10.2.5 если необходимо, знак “U”.

ПРИЛОЖЕНИЕ А (обязательное)

Схема теплового циклического испытания согласно 8.2.1.2



T_{Amax} - заданная максимальная температура окружающей среды в эксплуатации;

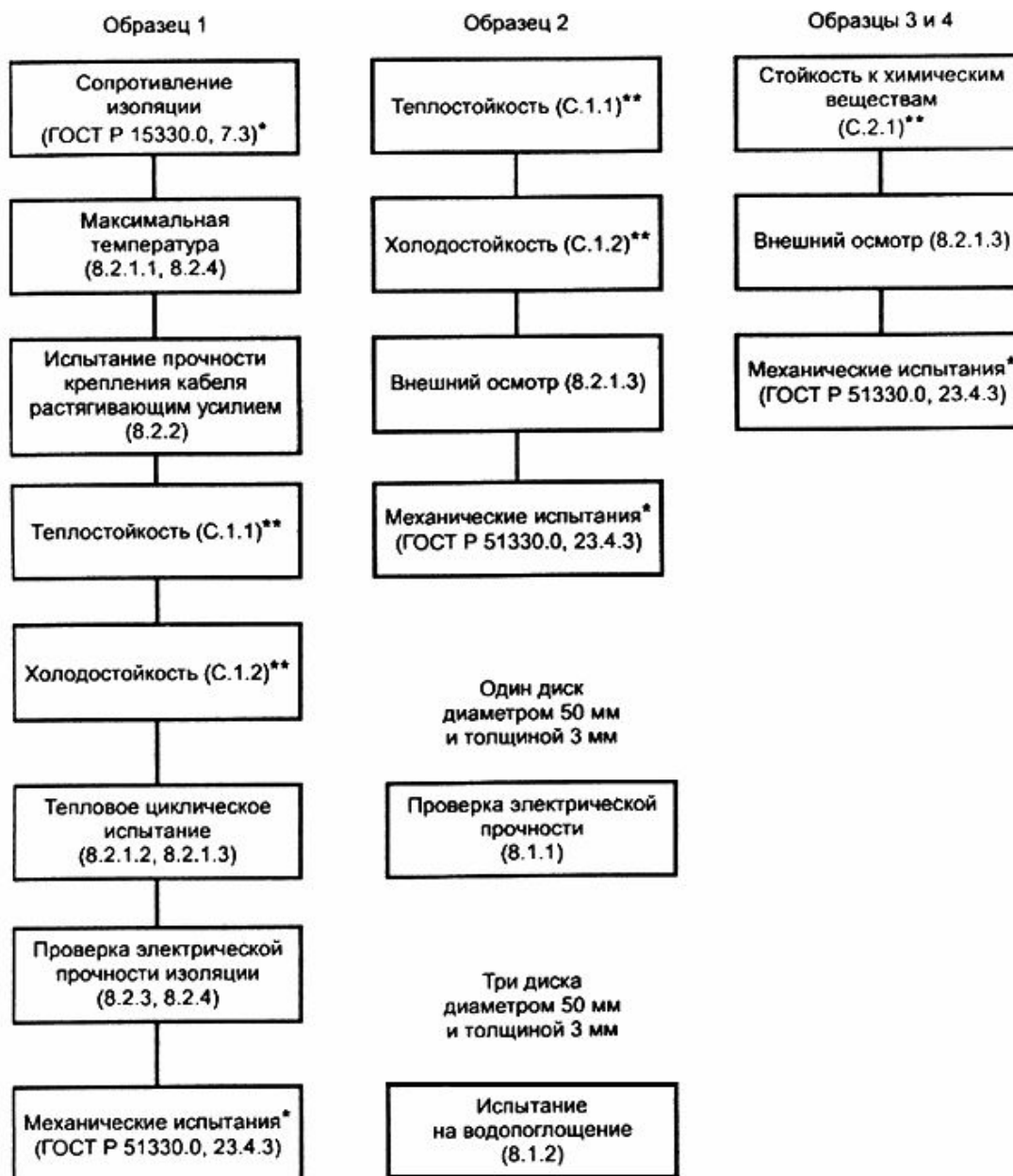
T_{Amin} - заданная минимальная температура окружающей среды в эксплуатации;

U_n - номинальное напряжение; $t_{g\alpha}$ - градиент температуры; ΔT - разность температур внутренней и внешней частей образца

ПРИЛОЖЕНИЕ В
(обязательное)

Последовательность испытаний электрооборудования с взрывозащитой
вида "герметизация компаундом (*m*)"

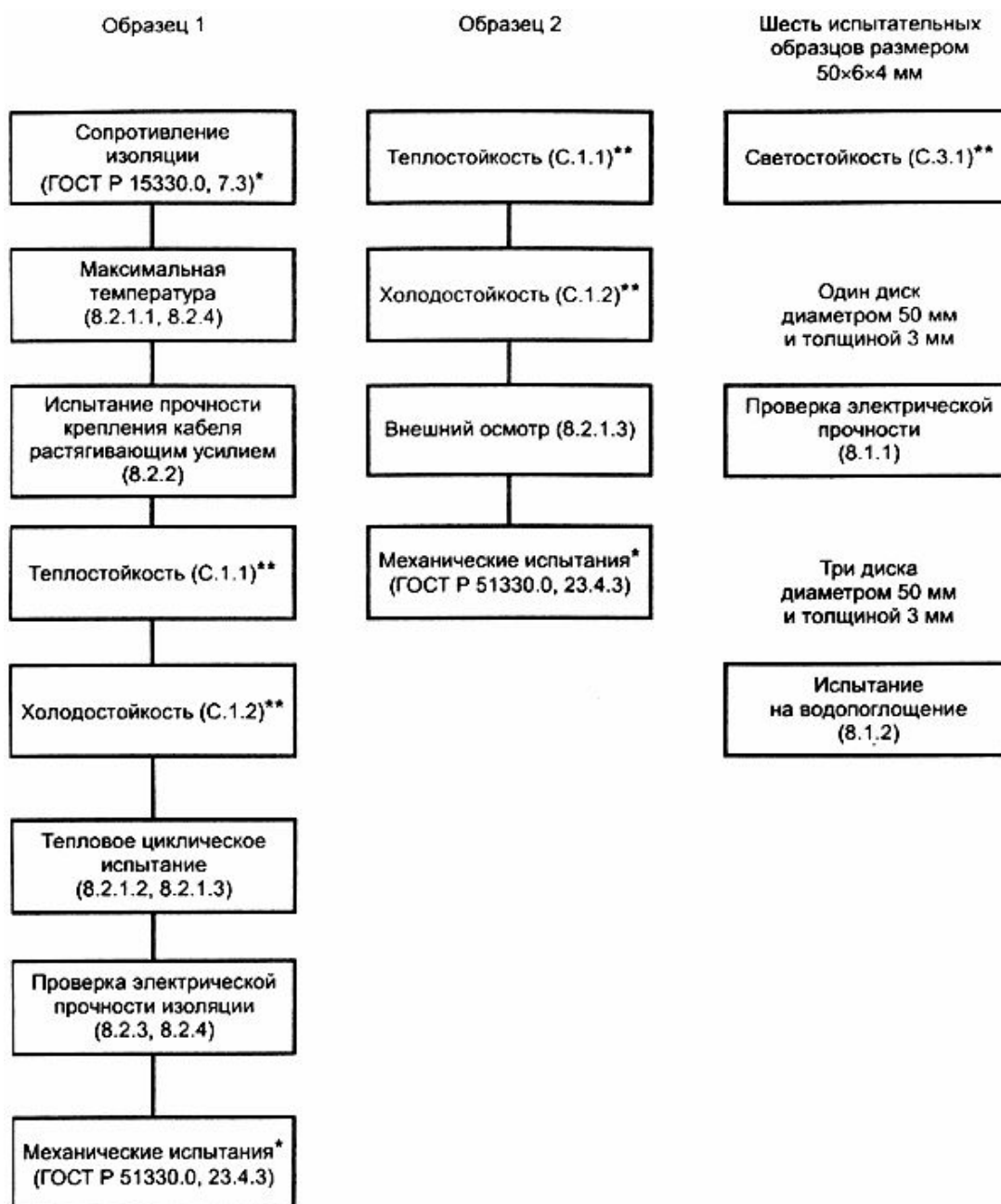
В.1 Последовательность испытаний электрооборудования группы I и компаундов



* За исключением приборов и элементов, достаточно хорошо защищенных от воздействия окружающей среды. В случае, если данное испытание не проводилось, прибор должен иметь маркировку X, а в сопроводительной документации должны быть указаны ограничения по использованию.

** Эти испытания не учитывают критерии оценки, но подготавливают образцы к следующим в последовательности испытаниям.

В.2 Последовательность испытаний электрооборудования группы II и компаундов



* За исключением приборов и элементов, достаточно хорошо защищенных от воздействия окружающей среды. В случае, если данное испытание не проводилось, прибор должен иметь маркировку Х, а в сопроводительной документации должны быть указаны ограничения по использованию.

** Эти испытания не учитывают критерии оценки, но подготавливают образцы к следующим в последовательности испытаниям.

ПРИЛОЖЕНИЕ С (обязательное)

Специальные испытания для электрооборудования с взрывозащитой вида "герметизация компаундом (m)"

С.1 Испытания электрооборудования группы I и группы II

С.1.1. Теплостойкость

Теплостойкость определяют, помещая образцы на непрерывное хранение в течение четырех

недель в среду с относительной влажностью от 90 до 95% при температуре на 20-22 °С выше максимальной температуры эксплуатации, но не менее 80 °С.

Если максимальная температура эксплуатации выше 75 °С, четыре недели заменяют на две недели хранения при температуре от 90 до 97 °С в среде с относительной влажностью от 90 до 95%, после чего образцы хранят в течение двух недель при температуре на 20-22 °С выше максимальной температуры эксплуатации.

С.1.2 Холодостойкость

Холодостойкость определяют, помещая образцы на хранение в течение 24 ч в среду с температурой ниже соответствующей минимальной температуры эксплуатации по крайней мере на 5 °С, но не более чем на 10 °С.

С.2 Испытания электрооборудования группы I

С.2.1 Образцы должны подвергаться испытаниям на стойкость к следующим химическим веществам:

- масло и консистентные смазки;
- гидравлические жидкости для горных работ.

Соответствующие испытания должны пройти два образца:

- один образец оставляют при температуре 50 °С на 24 ч в минеральном масле *со следующими свойствами**: анилиновая точка (93±3) °С, кинематическая вязкость (20±11)·10⁻⁶ м²/с, точка воспламенения не менее 240 °С, плотность при 15 °С - (0,9335±0,0065) г/см³, плотность при 20 °С - (0,9300±0,0065) г/см³, показатель преломления при 20 °С - 1,486±0,005, содержание серы не более 0,3%;

* Приводятся в соответствии с ИСО 1817 [1].

- второй образец оставляют на 24-26 ч в гидравлической жидкости, представляющей собой 35%-ный водный раствор полимера.

В конце испытания образцы извлекают из жидкой бани, тщательно вытирают и затем хранят в течение 24 ч в лабораторных условиях.

С.3 Испытания электрооборудования группы II

С.3.1 Светостойкость

Испытание материала на светостойкость должно проводиться, если поверхность не защищена от воздействия света.

Испытанию подвергают шесть испытательных брусков стандартных размеров 50х6х4 мм в соответствии с *ГОСТ 4647*. Испытательные бруски должны изготавливаться в тех же условиях, что и при изготовлении электрооборудования; эти условия излагаются в протоколе испытания электрооборудования.

Испытание должно проводиться согласно *приложению D* в камере облучения с использованием ксеноновой лампы и системы фильтров, имитирующей солнечный свет, при температуре “черной панели” от 55 до 58 °С. Время облучения - 1000 ч. Критерием оценки является прочность на изгиб при ударной нагрузке согласно *ГОСТ 4647*. Прочность на изгиб после облучения при воздействии ударной нагрузки на облученную боковую поверхность должна составлять не менее 50% соответствующего значения, измеренного на необлученных образцах. Для материалов, прочность на изгиб которых при ударной нагрузке нельзя определить до облучения из-за отсутствия разрушений, допускается разрушение не более трех облученных образцов.

ПРИЛОЖЕНИЕ D

(обязательное)

Метод облучения образцов компаунда при испытаниях на светостойкость

D.1 Общие положения

Испытуемые образцы облучают лабораторным источником света в контролируемых условиях окружающей среды.

Процедура облучения может включать измерение энергетической освещенности *E* (далее -

освещенность) и энергетической экспозиции H (далее - экспозиция) поверхности образца.

D.2 Испытательное оборудование

D.2.1 Лабораторный источник света

В качестве лабораторного источника света используют дуговую ксеноновую лампу.

Для моделирования естественного облучения, близкого к дневному освещению у поверхности земли (метод А), энергия излучения должна быть отфильтрована согласно таблице D.1, а для облучения, близкого к дневному освещению через оконное стекло (метод В), - согласно таблице D.2.

Таблица D.1 - Относительная спектральная освещенность (метод А)

| Длина волны λ , нм | Относительная спектральная освещенность, % |
|----------------------------|--|
| $290 < \lambda \leq 800$ | 100 |
| $\lambda < 290$ | 0 |
| $290 < \lambda \leq 320$ | $0,6 \pm 0,2$ |
| $320 < \lambda \leq 360$ | $4,2 \pm 0,5$ |
| $360 < \lambda \leq 400$ | $6,2 \pm 1,0$ |

Таблица D.2 - Относительная спектральная освещенность (метод В)

| Длина волны λ , нм | Относительная спектральная освещенность, % |
|----------------------------|--|
| $300 < \lambda \leq 800$ | 100 |
| $\lambda \leq 300$ | 0 |
| $300 < \lambda \leq 320$ | $< 0,1$ |
| $320 < \lambda \leq 360$ | $3,0 \pm 0,5$ |
| $360 < \lambda \leq 400$ | $6,0 \pm 1,0$ |

Освещенность поверхности испытуемого образца должна составлять 550 Вт/м^2 в полосе пропускания $290 \text{ нм} \leq \lambda \leq 800 \text{ нм}$.

Освещенность не должна изменяться более чем на 10% для любых двух точек плоскости держателя, параллельной оси лампы. Если это невозможно, образцы должны периодически переставляться, чтобы обеспечить эквивалентные периоды облучения в каждом месте.

D.2.2 Испытательная камера

Испытательная камера содержит раму с держателями образцов и обеспечивает, при необходимости, возможность обдува образцов воздухом для регулирования температуры.

Лампа должна быть расположена относительно образцов так, чтобы освещенность поверхности образцов соответствовала требованиям D.2.1.

При появлении озона в процессе работы лампы, она должна быть изолирована от испытуемых образцов и технического персонала.

Чтобы уменьшить влияние любого эксцентриситета в лампе, или при использовании в камере более одной лампы для увеличения освещенности, равномерность облучения может быть обеспечена вращением рамы с образцами вокруг лампы (ламп) и, при необходимости, периодическим изменением положения каждого образца.

Можно также вращать держатели образцов относительно их собственной оси, облучая таким образом ту сторону образца, которая не была ранее облучена.

D.2.3 Радиометр

Для измерения освещенности поверхности и экспозиции образцов в комплект испытательной установки может входить радиометр (фотоэлектронный датчик).

Радиометр, устанавливают так, чтобы он получал то же самое количество излучения, что и поверхность образца. Если радиометр расположен не в плоскости образца, он должен освещаться под тем же углом, что и образец, и быть откалиброван так, чтобы регистрировать параметры облучения образца.

Радиометр должен быть откалиброван в диапазоне излучения $290 \text{ нм} \leq \lambda \leq 400 \text{ нм}$ (для метода А) и $300 \text{ нм} \leq \lambda \leq 400 \text{ нм}$ (для метода В). Результаты калибровки должны быть зарегистрированы в соответствии с рекомендациями изготовителя радиометра.

D.2.4 Датчики температуры

Используют либо черный стандартный термометр, либо термометр “черная панель” одного из существующих типов. Термометр желательнее закрепить на держателе образца так, чтобы он облучался и охлаждался как и закрепленные в держателях образцы. Он может также быть расположен на фиксированном расстоянии от лампы, отличном от расстояния между лампой и образцами, и откалиброван для определения температуры образца.

Черный стандартный термометр представляет собой плоскую пластину из нержавеющей стали размером 70x40x1 мм. Поверхность пластины, обращенная к лампе, покрыта черным слоем, который имеет хорошую устойчивость к старению. Черное покрытие должно поглощать не менее 95% всего падающего излучения с $\lambda \leq 2500$ нм. Температуру пластины измеряют платиновым датчиком сопротивления. Датчик устанавливают в центре пластины на стороне, противоположной источнику света, он должен иметь с ней хороший тепловой контакт. Этой же стороной пластину крепят к опоре из пластика толщиной 5 мм с низкой теплопроводностью. Опора имеет полость в месте расположения датчика, обращенную в сторону пластины. Расстояние между датчиком и дном полости - 1 мм. Длина и ширина опоры должны быть достаточными для того, чтобы гарантировать отсутствие теплового контакта “металл-металл” при креплении термометра к держателю образца. Металлические крепления держателя образца должны быть удалены от граней пластины не менее чем на 4 мм.

Чтобы обеспечить необходимый диапазон измерения температуры поверхности облучаемых образцов и лучше управлять уровнем освещенности и другими условиями в испытательной установке, в дополнение к черному рекомендуется использовать белый стандартный термометр, который имеет такую же конструкцию, но только вместо черного используют белое покрытие с хорошим сопротивлением старению. Коэффициент отражения белого покрытия должен быть не менее 90% для диапазона 300 нм $\leq \lambda \leq 1000$ нм и не менее 60 % для диапазона 1000 нм $\leq \lambda \leq 25000$ нм.

Термометр “черная панель”. В термометре черную металлическую пластину устанавливают без тепловой изоляции. Конструкция таких термометров для различных испытательных установок различна. Один из используемых в настоящее время типов термометра “черная панель” состоит из плоской пластины нержавеющей стали размерами 150x70x1 мм. Поверхность этой пластины, обращенная к источнику света, равномерно покрыта черным слоем. Черное покрытие должно поглощать не менее 90% всего падающего излучения с длиной волны до 2500 нм. Температуру пластины измеряют с помощью датчика сопротивления, установленного в центре черной пластины и плотно прижатого к ее освещаемой поверхности. Габариты термометра, тип и способ крепления датчика, а также способ установки термометра на держателе образца должны быть описаны в протоколе испытания.

D.2.5 Аппаратура контроля относительной влажности

Относительная влажность воздуха, обдувающего испытываемые образцы, должна поддерживаться на заданном уровне и измеряться с помощью приборов, помещенных в испытательную камеру и защищенных от излучения лампы.

D.2.6 Держатели образца

Держатели образца могут либо иметь форму рамки, оставляющей обратную часть облучаемого образца свободной, либо быть сплошными. Они должны быть изготовлены из инертных материалов, которые не будут влиять на результаты испытаний, например неокисляемые сплавы алюминия или нержавеющей стали.

D.2.7 В установке должны быть предусмотрены средства регистрации или записи следующих параметров испытаний:

- температура черного стандартного термометра или термометра “черная панель”;
- температура воздуха в испытательной камере;
- относительная влажность в испытательной камере;
- спектральная освещенность и световая экспозиция;
- продолжительность облучения (время облучения и общее время, если они различаются).

D.3 Образцы для испытаний

Размеры образцов и их количество - в соответствии с С.3.1.

Если образцы изготовлены с применением механической обработки, они подлежат кондиционированию в течение 48 ч в стандартных условиях (48 ч/23 °C/50%) в соответствии с ГОСТ Р 50532.

D.4 Условия испытаний

Температура черного стандартного термометра (“черной панели”) в процессе испытаний - в соответствии с С.3.1.

Относительная влажность в процессе испытаний - $(65 \pm 5)\%$

D.5 Испытание

D.5.1 Установка образцов

Образцы устанавливаются в испытательную камеру с помощью держателей так, чтобы они не подвергались воздействию внешних механических нагрузок. На каждый образец (на участке, который не будет подвергаться облучению) должна быть нанесена несмываемая маркировка. С целью контроля может быть составлена схема расположения образцов.

Контрольный образец должен быть помещен в темноту с нормальными условиями окружающей среды.

D.5.2 Облучение

Длительность облучения - в соответствии с С.3.1

Целесообразно время от времени изменять расположение испытуемых образцов в испытательной установке для уменьшения любых местных различий в освещенности. При этом образцы должны остаться в той же самой ориентации относительно лампы, что и при первоначальной установке.

D.5.3 Измерение освещенности

Если измеряют освещенность, радиометр должен быть установлен в соответствии с D.2.3.

Экспозиция должна быть представлена в виде случайной спектральной энергии на единицу площади поверхности облучения ($\text{Дж}/\text{м}^2$) для избранной полосы пропускания.

D.6 Отчет по испытанию

Отчет по облучению должен содержать следующую информацию.

a) Сведения об образце:

- полное описание образцов;

- состав компаунда, время отверждения и температура отверждения.

b) Метод изготовления образцов для испытаний.

c) Используемый метод облучения (см. D.1).

d) Описание испытания:

- используемая лампа (лампы) и освещенность поверхности испытательного образца, если она измерялась;

- режим работы лампы и используемая система фильтров, включая перечень замены и любых изменений положения;

- тип и способ установки используемого термометра (а также его описание, если использовался термометр “черная панель”),

- среднее значение и погрешность измерения температуры черного стандартного (или “черная панель”) термометра;

- среднее значение и погрешность измерения относительной влажности воздуха, обдувающего испытательные образцы;

- способ крепления испытательных образцов, опор и крепежные приспособления;

- схема расположения испытательных образцов и их перемещений, если они производились;

- описание способа измерения освещенности и экспозиции (включая описание радиометра), если они производились;

e) Дата проведения испытания.

ПРИЛОЖЕНИЕ Е

(справочное)

Отличительные признаки настоящего стандарта и международного стандарта МЭК 60079-18-92

Отличительные признаки настоящего стандарта и стандарта МЭК 60079-18 приведены в

таблице Е.1. В графе 1 указан также характер каждого уточнения текста. В графе 3 приведен аутентичный текст соответствующих пунктов (абзацев) стандарта МЭК 60079-18, подвергшийся уточнению.

Таблица Е.1

| Номер пункта | | Аутентичный текст МЭК 60079-18 |
|---|--------------------------|--|
| настоящего стандарта | МЭК 60079-18 | |
| 1 Введен дополнительный текст | 1 | |
| 2 Исключена ссылка на ИСО 62 (введена ссылка на ГОСТ 4650) | 2 | ИСО 62:1980 Пластмассы. Определение водопоглощения |
| 2 Исключена ссылка на ИСО 179 (введена ссылка на ГОСТ 4647) | 2 | ИСО 179:1982 Пластмассы. Определение ударной вязкости по Шарпи |
| 2 Исключена ссылка на ИСО 4892 | 2 | ИСО 4892:1981 Пластмассы Методы испытания на воздействие лабораторных источников света |
| 2 Введен дополнительный текст | 2 | |
| 3.4 Изменена редакция термина | 3.4 | Температура продолжительной эксплуатации |
| 4.2 Исключено примечание | 4.2 | Примечание - По возможности использовать ссылки на ИСО |
| 4.2 Текст, выделенный курсивом, - изменена редакция | 4.2 | температура продолжительной эксплуатации |
| 5.1.5 Введен дополнительный текст | 5.1.5 | |
| 5.2.1 Текст, выделенный курсивом, - изменена редакция | 5.2.2 | оформить сертификат |
| 5.2.3 Введен дополнительный текст | 5.2.3 | |
| 5.3 Таблица 1. Текст, выделенный курсивом, - изменена редакция | 5.3, табл.1 | Среднее квадратическое значение |
| 6.2 Текст, выделенный курсивом, - изменена редакция | 6.2 | Температуру продолжительной эксплуатации |
| 8.1.2 Исключена ссылка на ИСО 62 (введена ссылка на ГОСТ 4650) | 8.1.2 | ИСО 62 |
| 8.1.2, 8.2, приложение А. Единица измерения температурной погрешности | 8.1.2, 8.2, приложение А | К |
| 8.2.1.1 Введен дополнительный текст | 8.2.1.1 | |
| 8.2.1.1 Примечание. Введен дополнительный текст | 8.2.1.1. Примечание | |
| 8.2.1.2 Введен дополнительный текст | 8.2.1.2 | |
| 8.2.2 Заголовок. Введен дополнительный текст | 8.2.2, заголовок | |
| 8.2.3 Текст, выделенный курсивом, - изменена редакция | 8.2.3 | Среднее квадратическое значение |
| 8.2.3 Примечание. Текст, выделенный курсивом, - изменена редакция | 8.2.3, примечание | высоковольтного |
| 10.1 В первый абзац введен | 10.1 | Герметизированное электрооборудование |

| | | |
|--|-----------------------|--|
| <i>дополнительный текст. Второй абзац исключен</i> | | <i>и герметизированные части электрооборудования должны иметь по крайней мере минимальную маркировку в соответствии с МЭК 79-0.К дополнительной маркировке для защиты вида "герметизация т", предусмотренной пунктом 27.2 (перечисление 10) МЭК 79-0, относится:</i> |
| <i>10.1.1, 10.2.1 Исключено примечание</i> | <i>10.1.1, 10.2.1</i> | <i>Этот знак в последующем будет внесен в МЭК 79-0</i> |
| <i>С.2.1 Текст, выделенный курсивом, - изменена редакция</i> | <i>С.2.1</i> | <i>№ 2, в соответствии с приложением "Стандартные иммерсионные жидкости" ИСО 1817</i> |
| <i>С.3.1 Исключена ссылка на ИСО 4892 (введена ссылка на приложение D)</i> | <i>С.3.1</i> | <i>ИСО 4892</i> |
| <i>С.3.1 Исключена ссылка на ИСО 179 (введена ссылка на ГОСТ 4647)</i> | | <i>ИСО 179</i> |
| <i>Приложение D Введено дополнительно</i> | | |

ПРИЛОЖЕНИЕ F
(справочное)

Библиография

[1] ИСО 1817-85 Резина вулканизированная. Определение влияния жидкостей.